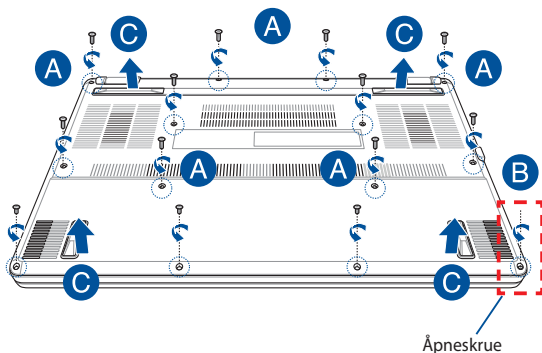


# Oppgraderingsveiledning

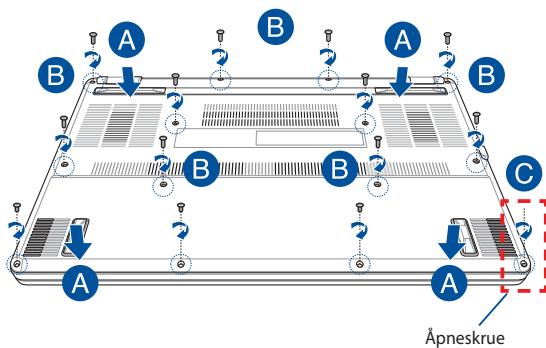
## Ta av dekselet

- Løsne skruene(e) fra lukedekselet på den bærbare PC-en.
- Løsne åpningsskruen uten å fjerne skruen fra dekselet.
- Trekk ut dekselet, og fjern det helt fra den bærbare PC-en.

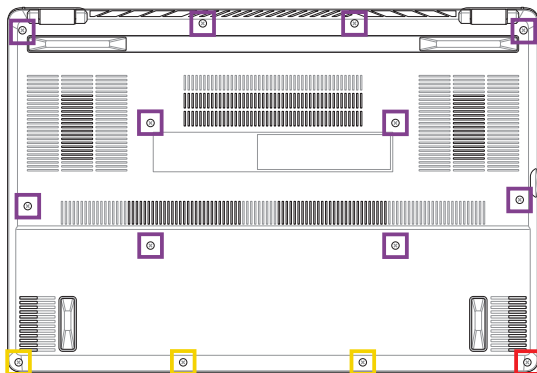


Slik fester du dekselet igjen:

- A. Juster dekselet, og sett det på plass.
- B. Fest dekselet med skruen(e) du tok av tidligere.
- C. Stram åpneskruen.



## Kart over skruer på dekslet



- M2 X 9 (10 stk.)
- M2 X 4,5 (3 stk.)
- M2,5 X 6 (1 stk. åpneskrue)

# Installere en RAM-modul (Random Access Memory)

Oppgrader den bærbare PC-ens minnekapasitet ved å installere en RAM-modul i luken for minnemoduler. Trinnene nedenfor viser hvordan du installerer en RAM-modul i den bærbare PC-en:

---

**ADVARSEL!** Koble fra alle tilkoblede utstyrsenheter, telefon- eller telekommunikasjonslinjer og strømkontakter (som ekstern strømforsyning, batteripakke osv.) før du fjerner dekselet.

---

**VIKTIG!** Oppsøk et autorisert servicesenter eller en autorisert forhandler for informasjon om minneoppgraderinger for den bærbare PC-en. Sørg for å kjøpe RAM-moduler fra autoriserte forhandlere av denne bærbare PC-en for å sikre maksimal kompatibilitet og pålitelighet.

---

**MERK:**

- Utseendet til den bærbare PC-en sett underfra og RAM-modulen kan variere for ulike modeller, men installasjonsprosessen for RAM-modulen er den samme.
  - Det anbefales at du får faglig hjelp til å montere RAM-modulen. Du kan også oppsøke et autorisert servicesenter for å få hjelp.
-

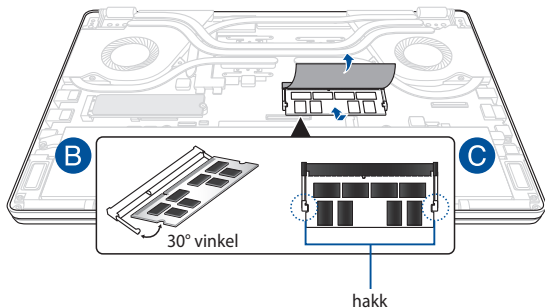
- A. Ta av dekkelet.

---

**MERK:** Du kan se mer informasjon i delen *Ta av dekkelet* i denne håndboken.

---

- B. Juster RAM-modulen, og sett den inn i RAM-modulsporet.
- C. Trykk ned RAM-modulen til den klikker på plass.



## Installere et M.2-kort

Følg trinnene nedenfor når du skal installere et kompatibelt M.2-kort i den bærbare PC-en.

---

**VIKTIG!** Sørg for å kjøpe M.2-kort fra autoriserte forhandlere av denne bærbare PC-en for å sikre maksimal kompatibilitet og pålitelighet.

---

**ADVARSEL!** Koble fra alle tilkoblede utstyrsenheter, telefon- eller telekommunikasjonslinjer og strømkontakter (som ekstern strømforsyning, batteripakke osv.) før du fjerner dekselet.

---

**MERK:**

- Utseendet til den bærbare PC-ens sett underfra og M.2-kortet kan variere avhengig av modellen, men installasjonsprosessen for modulen er den samme.
  - Det anbefales at du får faglig hjelp til å montere M.2-kortet. Du kan også oppsøke et autorisert servicesenter for å få hjelp.
  - M.2 2280-sporet støtter ikke SSD-er som bruker M.2 SATA.
-

- A. Ta av dekkelet.

---

**MERK:** Du kan se mer informasjon i delen *Ta av dekkelet* i denne håndboken.

---

- B. Sett M.2-kortet inn i kortmodulsporet.
- C. Fest M.2-kortet ved hjelp av de(n) medfølgende skruen(e).

